

# HI 96821

기기 포장을 풀고 배송 중 손상이 되지 않았는지 확인하십시오. 어떠한 손상이 있는 경우, 판매자에 알려주십시오.

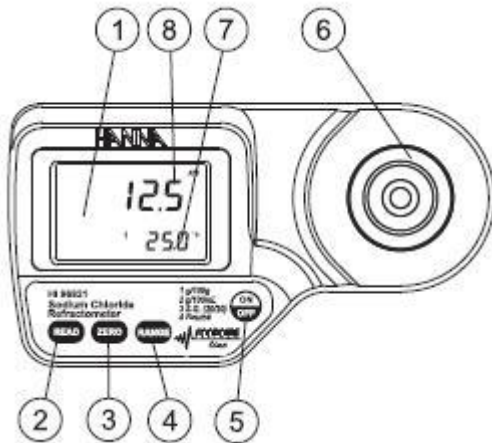
각 기기는 다음과 함께 제공됩니다:

- 9V 배터리
- 사용 설명서

Note: 기기가 정확히 작동하는지 확인하기 전까지 모든 구성 물품을 잘 보관해주시기 바랍니다. 결함이 있는 제품은 정상 제품으로 교환해 드립니다.

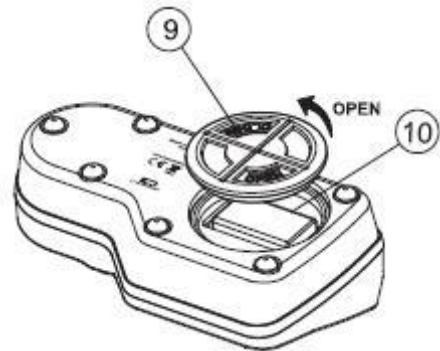
## 기능적인 설명

Top view



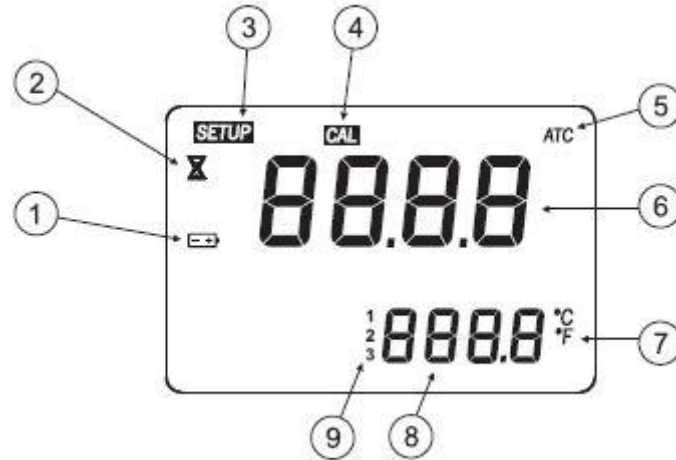
1. LCD
2. READ key (User Measurement)
3. ZERO key (User Calibration)
4. RANGE key (User Measurement Unit)
5. ON/OFF
6. 스테인리스 샘플 우물과 프리즘
7. 부 화면
8. 메인 화면

Bottom



9. 배터리 커버
10. 배터리

## 화면 구성요소



1. 배터리 (배터리 상태가 낮게 감지될 때 깜박거립니다)
2. 측정이 과정중임을 나타내주는 태그
3. SETUP: 공장 보정 태그
4. CAL: 보정 태그
5. 자동 온도 보상 (온도 범위가 10-40°C를 넘으면 깜박거립니다)
6. 메인 화면 (측정과 에러 메시지를 보여줍니다)
7. 온도 단위
8. 부 화면 (온도 측정을 보여줍니다; 온도가 작동 범위 0-80°C를 넘을 때 깜박거립니다)
9. 범위 표시

## 측정 시 주의사항

- 기기를 조심히 다루십시오. 떨어뜨리지 마십시오.
- 기기를 물속에 담그지 마십시오.
- 프리즘이 있는 샘플 우물 외 다른 부분에 물을 뿌리지 마십시오.
- 기기는 염화나트륨 용액을 측정하는데 사용하십시오. 기기나 프리즘을 용제에 노출하지 마십시오. 그렇지 않으면 손상이 될 수 있습니다. 이것은 대부분의 유기 용제를 포함하고 있으며 극도로 뜨겁거나 극도로 차가운 용액도 해당됩니다.
- 샘플에 있는 특정 물질은 프리즘에 스크래치를 만들 수 있습니다. 용액을 부드러운 티슈로 흡수시키고 샘플 사이 탈 이온수나 증류수로 잘 헹구십시오.
- 플라스틱 피펫을 사용하여 용액을 옮깁니다. 프리즘에 스크래치를 만들 수 있는 금속재질의 바늘, 손가락 혹은 핀셋을 사용하지 마십시오.
- 측정 시 직사광선이 있는 경우 샘플을 손으로 가려줍니다.

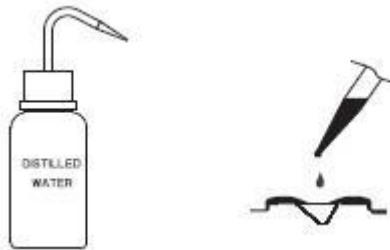
## 보정 절차

보정은 매일, 측정 전, 배터리 교체시, 장기간 측정 때마다 수행해야 합니다.

1. **ON/OFF** 키를 누르고 손을 땁니다. 두 기기 테스트 화면이 짧게 나타날 것입니다; 남은 배터리 수명 퍼센트 표시 후 모든 화면 구성 요소가 나타납니다. 측정 단위 표시 설정이 짧게 화면에 나타납니다. 화면에 대시 기호가 나타날 때, 기기가 준비된 것입니다.



2. 플라스틱 피펫을 사용하여 샘플 우물을 증류수 혹은 탈 이온수로 채웁니다. 프리즘이 완벽하게 덮였는지 확인하십시오.



Note: ZERO 샘플이 직사광선과 같은 빛에 노출되는 경우 샘플 우물을 손으로 가려 보정하는 동안 그림자를 만들어 주십시오.

3. **ZERO** 키를 누르십시오. 에러 메시지가 나타나지 않는다면, 보정이 된 것입니다.



Note: 샘플이 측정될 때까지 혹은 기기가 꺼질 때까지 0.0 화면이 보일 것입니다.

4. ZERO 표준을 부드러운 티슈로 부드럽게 흡수시켜줍니다. 프리즘 표면에 스크래치가 나지 않도록 조심히 다루십시오. 표면을 완전히 건조시켜줍니다. 기기가 샘플 측정을 위한 준비가 되었습니다.

Note: 기기가 종료된 경우 보정을 잃지 않을 것입니다.



### 측정 절차

측정 전 기기가 보정되었는지 확인하십시오.

1. 샘플 우물 아래쪽에 있는 프리즘 표면을 닦아냅니다. 프리즘과 샘플 우물이 완전히 건조되었는지 확인하십시오.



2. 플라스틱 피펫을 사용하여 프리즘 표면에 샘플을 떨어뜨립니다. 샘플 우물을 완전히 채우십시오.



Note: 샘플의 온도가 기기의 온도와 확연히 다른 경우, 열평형을 이루도록 대략 1분간 기다려주십시오.

3. READ 키를 누르십시오. 결과가 단위와 함께 화면에 나타납니다.

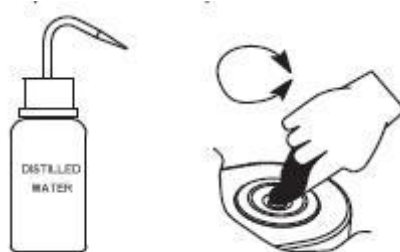


Note: 지난 측정값이 다음 샘플 측정 혹은 기기가 종료될 때까지 화면에 나타날 것입니다. 온도가 계속해서 업데이트될 것입니다.

Note: 온도가 10-40°C를 초과하는 경우 "ATC" 태그가 깜박이고 자동 온도 보상이 중단됩니다.

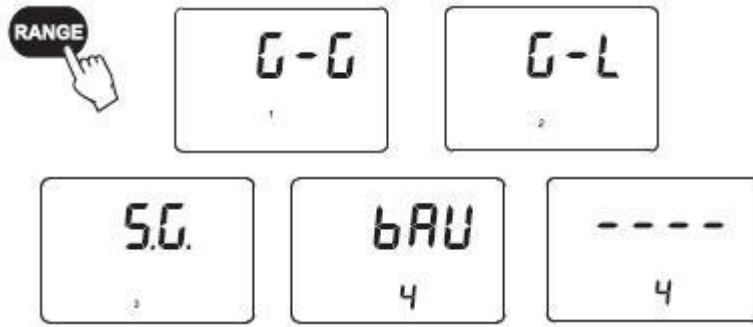
Note: 온도가 ° Baumé 모드에서 화면에 나타나지 않습니다.

4. 부드러운 티슈로 흡수시켜 샘플을 샘플 우물에서 제거해줍니다.
5. 플라스틱 피펫을 사용하여, 프리즘과 샘플 우물을 증류수 혹은 탈 이온수로 헹구어줍니다. 건조하게 닦아주십시오. 기기가 다음 샘플을 위한 준비가 되었습니다.



### 측정 단위 바꾸기

**RANGE** 키를 눌러 측정 단위를 선택합니다. 키를 누를 때마다 네 개의 측정 규모 사이를 왔다 갔다 하며, 메인화면에 g/100g에 "G-G", g/100mL에 "G-L", Specific Gravity에 "S.G."와 ° Baumé에 "bAU"가 표시됩니다. 기기 화면에 4개의 대시번호가 나타날 때, 기기가 측정을 위한 준비된 것입니다. 선택된 단위 표시와 숫자가 화면에 나타납니다: g/210g을 나타내는 "1", g/100mL를 나타내는 "2", Specific Gravity를 나타내는 "3"과 부 화면에 (기기 커버에 표시된 대로) ° Baumé을 나타내는 "4".



Note: ° Baumé모드에서는 온도가 표시되지 않습니다.

### 온도 단위 바꾸기

섭씨에서 화씨로 혹은 그 반대로 온도 측정 단위를 바꾸려면 이 절차를 따르십시오.

1. ON/OFF 키를 8초간 누르고 있습니다. 메인 화면에 모델 숫자와 부 화면에 버전 숫자가 함께 나타난 다음 "all segment"가 표시될 것입니다. ON/OFF 키를 계속 누르십시오.



2. ON/OFF 키를 누르면서 ZERO 키를 누르십시오. 온도 단위가 섭씨에서 화씨로 혹은 그 반대로 변할 것입니다.



### 배터리 교체

기기의 배터리를 교체하려면, 다음 단계를 따르십시오:

- 기기가 종료되었는지 확인하십시오.



- 기기를 거꾸로 놓고 배터리 커버를 시계반대방향으로 돌려 여십시오.



- 배터리를 빼내십시오.
- 새 9V 배터리를 교체합니다.
- 배터리 커버를 삽입하고 시계방향으로 돌려 닫습니다.