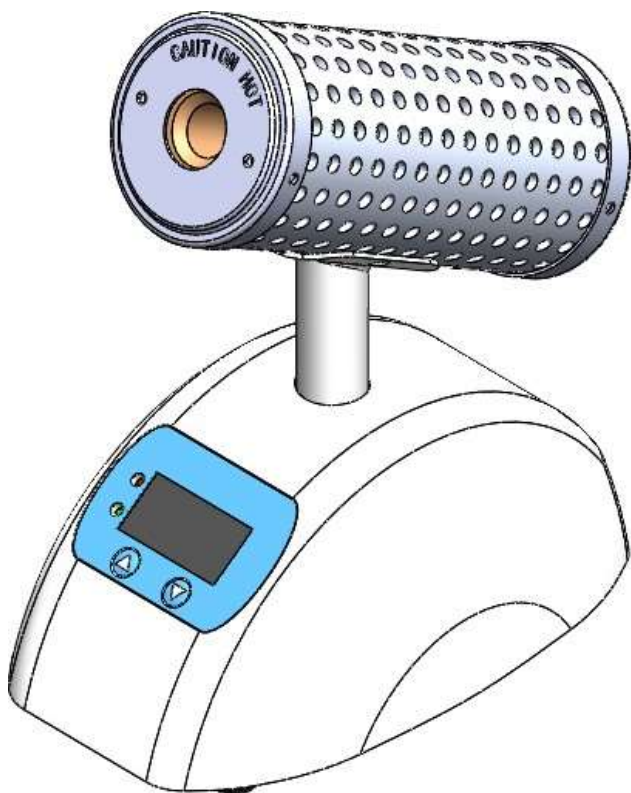


적외선 멸균기 사용 설명서



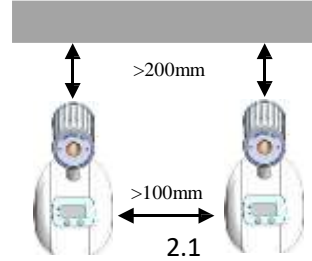
제품소개

1. 사용범위

본 장비는 실험실용 멸균기로 설계되었으며 백금이 가위 등 실험실 소모품 멸균 위해 사용되는 장비입니다.

생물안전 작업대, 환풍기 옆, 크린벤치 등에서 광범위하게 사용할 수 있으며 야외 등 열악한 환경에서도 사용할 수 있습니다.

- 설치 유형: 본 제품은 실내 콘센트에 연결하도록 설계되었으며 전압 변동은 정상 값의 $\pm 10\%$ 를 초과하지 않습니다.
- 다른 장비 및 벽과의 최소 거리 : 100mm

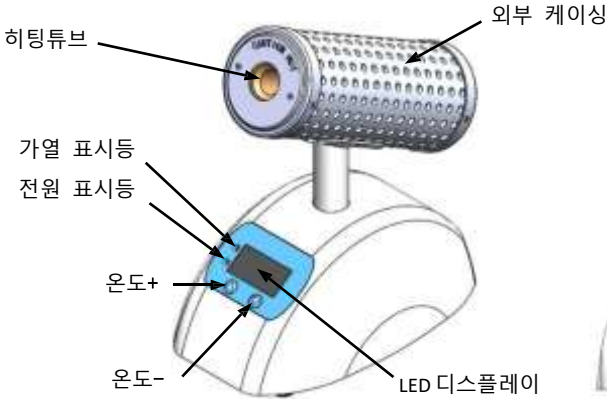


2.1 기술 파라미터

모델	ST800-S	ST800-E
디스플레이	LED	/
온도범위 [°C]	300~830	830
온도 조절 정밀도[°C]	10	/
온도 제어 정확도[°C]	± 30	/
멸균 물품의 최대 외경[mm]	15	15
가열 면적의 총 길이[mm]	140	140
히팅 튜브	세라믹	세라믹
외각	ABS	ABS
규격 [L*W*H mm]	158x192x290	667x349x357
중량 [kg]	1.5	1.5
전원 [v]	220V, 50/60Hz	220V, 50/60Hz
출력 [w]	190	190
작업 온도[°C]	+10~40	+10~40
작업 습도 [% rH]	<80	<80
보관 온도 [°C]	-40~60	-40~60
보관 습도 [% rH]	10~90	10~90

표 1

2.2 제품구조



2.3.1

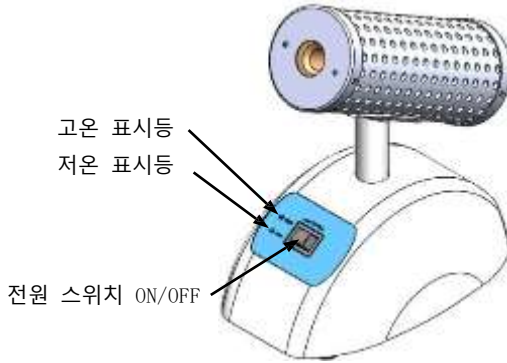


2.3.2

- LED 디지털형 -

명칭	설명
전원 스위치	전원 ON/OFF
온도+	온도 설정을 높이려면 이 버튼을 누릅니다.
온도-	온도 설정을 낮추려면 이 버튼을 누릅니다.
LED 디스플레이	장비의 현재 온도 값 표시
전원 표시등	전원 스위치를 켜면 전원 표시등이 켜집니다.
가열 표시등	표시등 켜지면 장비가 가열 중입니다.
	표시등 깜빡이면 장비가 설정 온도에 도달합니다.
	표시등 꺼지면 가열 정지됩니다.

표2



2.3.3 - 표준형 -

명칭	설명
전원 스위치 ON/OFF	“ I ”: 고온 단계 ; 이 단계으로 전환하면 온도 곧 830°C로 상승 후 온도가 일정하게 가열됩니다.
	“ 0 ”: 전원ON/OFF
	“ II ”: 저온 단계 ; 이 단계으로 전환하면 온도 곧 300°C로 상승 후 온도가 일정하게 가열됩니다.
고온 표시등	고온 단계으로 전환하면 표시등이 켜집니다.
저온 표시등	저온 단계으로 전환하면 표시등이 켜집니다.

표 3

3.조작설명

1.부품 확인

포장을 풀면 부품이 들어 있는지 확인하십시오.

포장 목록은 다음과 같습니다 :

명칭	수량
본체	1
퓨즈	1
사용설명서	1

제품이 손상된 것으로 확인되면 제조업체 및 공급업체에 문의하십시오.



주의 :

장비에 손상이 있는 경우 전원을 연결하지 마십시오!

3.2 조작

- 인화성 또는 폭발성 물체가 없는 곳에 장비를 설치합니다.
- 표찰의 지정된 작동 전압이 계통 전압과 일치하는지 확인합니다.
- 전원 콘센트에 양호한 접지 환경이 필요합니다.
- 전원 코드를 연결하고 전원 스위치를 켜십시오.
- 온도값을 설정하고 가열 시작합니다.
- 온도가 300/830°C 가열된 후 루프 가위등 넣고 5~7초 동안 멸균합니다.
- 미생물 5초 안에 소멸되며 멸균 시간이 너무 길어서는 안됩니다.
- 전원 스위치를 끄고 가열 기능을 중단합니다.

위의 작동이 정상이면 장비를 정상적으로 사용할 수 있습니다.

정상적인 작동이 안되면 운송 중에 장비가 손상된 것일 수 있으므로 제조업체 및 공급업체에 문의하십시오.

주의 :

장비를 작동하는 동안 화상을 피하기 위해 장비의 표면을 만지지 마십시오! 전원을 끄고 장비가 식는 동안에도 만지지 마십시오!

4. 클리닝 및 보관

올바른 사용은 장비의 수명을 연장할 수 있습니다. 일상적인 실험에서는 장비를 건조하고 청결하게 유지하십시오. 모든 표면이 건조해질 때까지 전원 공급 장치를 연결하지 마십시오. 액체 또는 습기가 있는 물질이 들어가면 신속하게 전원을 차단하고 제조업체 및 공급자에게 문의하십시오 .

- 장비를 깨끗하게 유지하고 세척액이 장비 안으로 유입되지 않게 하십시오!
- 클리닝 전에 전원을 차단해야 합니다. 권장된 방법으로 장비를 청소 해야하며 청소 전에는 전원을 반드시 차단해야 합니다.
- 세라믹 가열 튜브의 내부 표면은 정기적으로 검사하여 세라믹 가열 튜브의 내부 표면에 미세한 크랙 있는지 확인해야 합니다. 작은 크랙이 발견되면 제조업체 및 공급업체에 문의하십시오.
- 제품을 장시간 사용하지 않을 때는 장비를 건조하고 깨끗한 상온 및 안전한 환경에 보관하십시오.



주의 !

장비 클리닝 전에는 전원을 반드시 차단해야 합니다.

5. 고장진단

멸균기는 공장 출하 전에 엄격한 검사를 통해 장비의 품질이 매우 뛰어납니다. 보통 부적절한 작동이나 설정으로 인해 장비가 고장나며 자체 수리가 어려우면 장비오류 상태를 기록하고 제조업체 및 공급업체에 문의하십시오!

다음은 멸균기 발생할 수 있는 고장 현상입니다:

장비오류	원인분석	해결방법
전원 장치를 켜도 작동하지 않을 경우	전원 코드가 연결되어 있지 않음	전원 코드가 연결되어 있는지 점검합니다.
	전원 퓨즈 튜브 손상 또는 느슨함	전원 퓨즈 점검합니다.
설정 온도에 도달하지 않음 , 온도 표시도가 오르지 않을 경우	내부 회로 손상	공급업체 수리요청